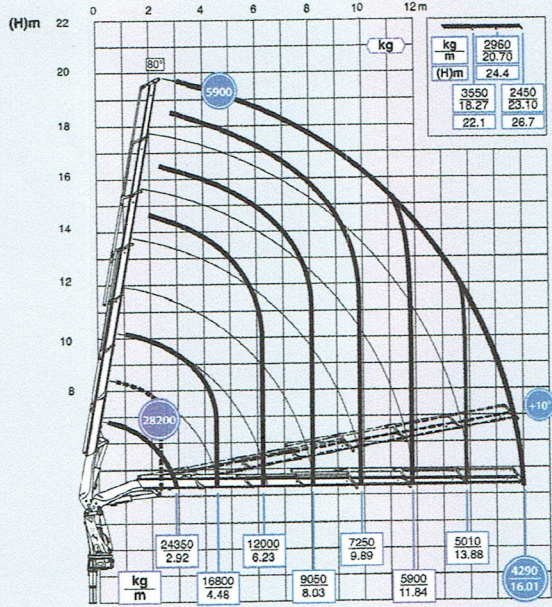
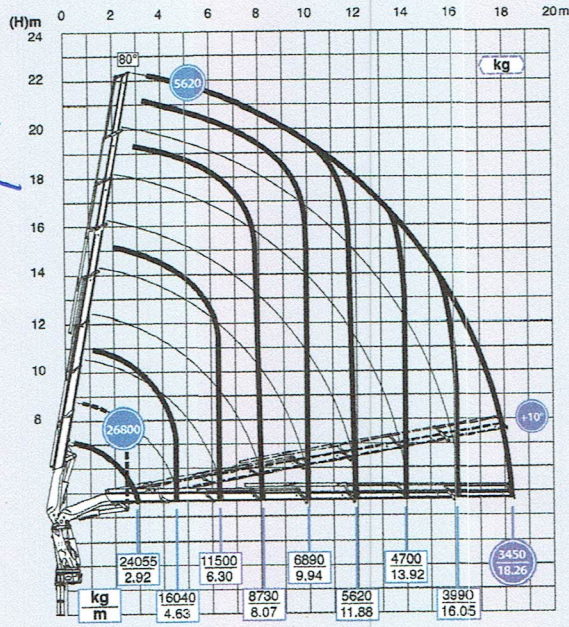


EFFER 955 7S + 6S Heavy duty Jib

6S

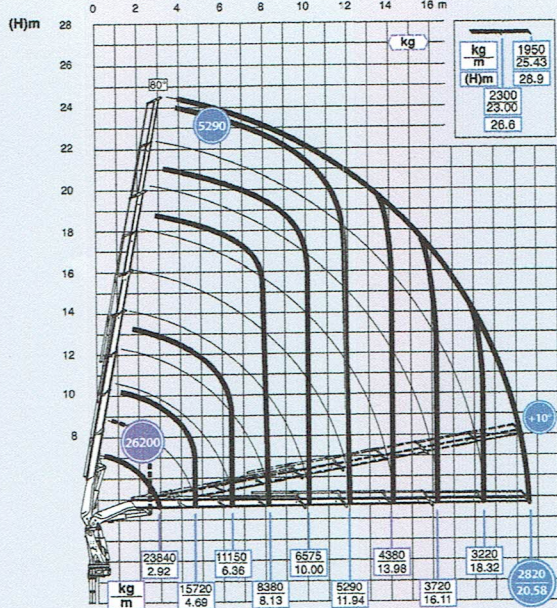


7S

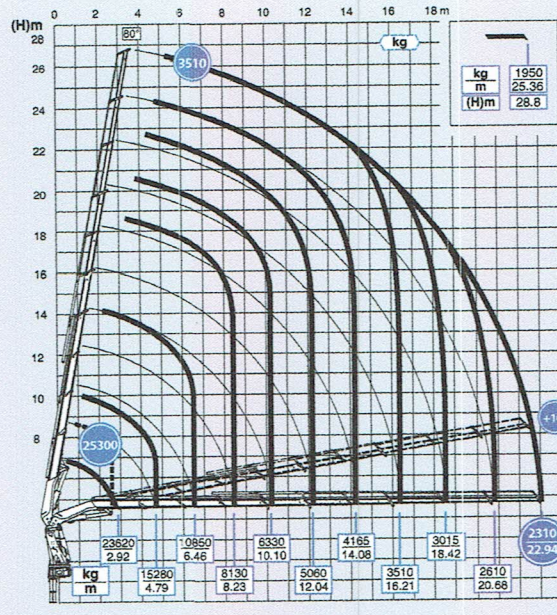


~~7S~~

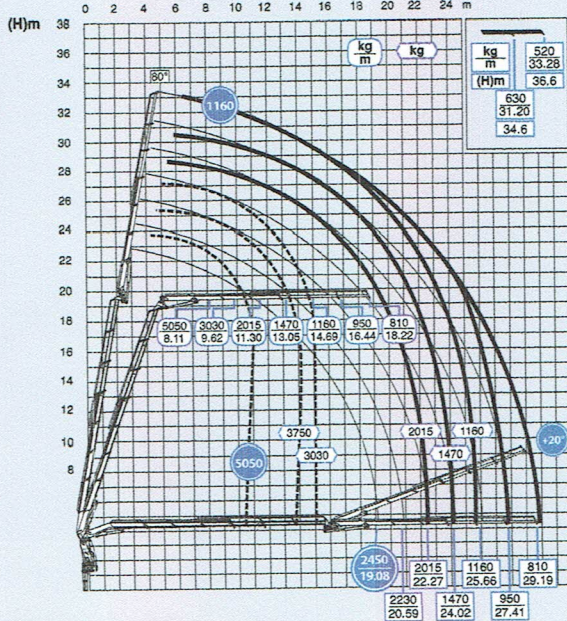
8S



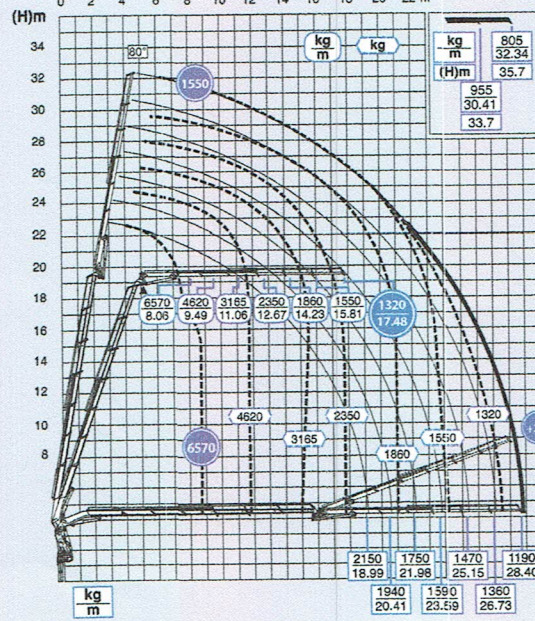
9S



6S + JIB 6S Light

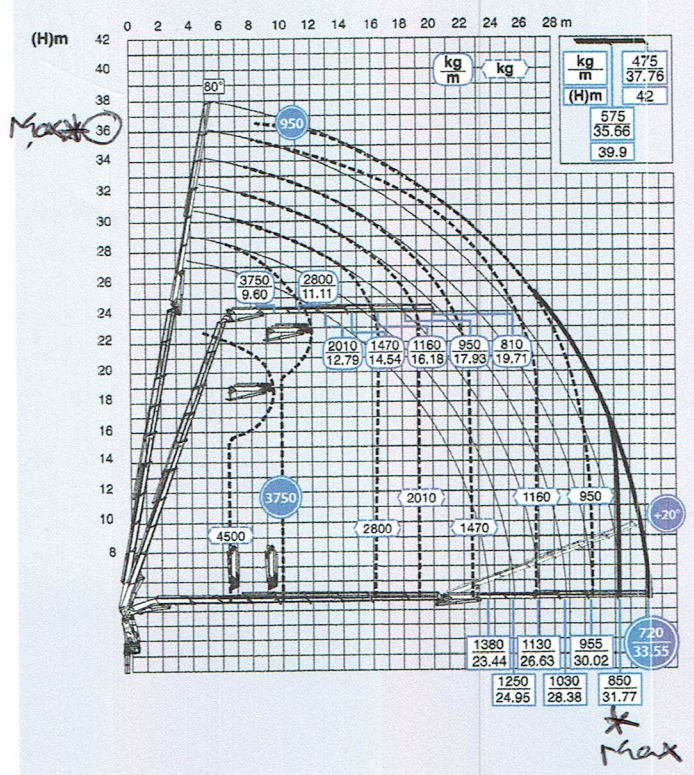


6S + JIB 6S Heavy Duty

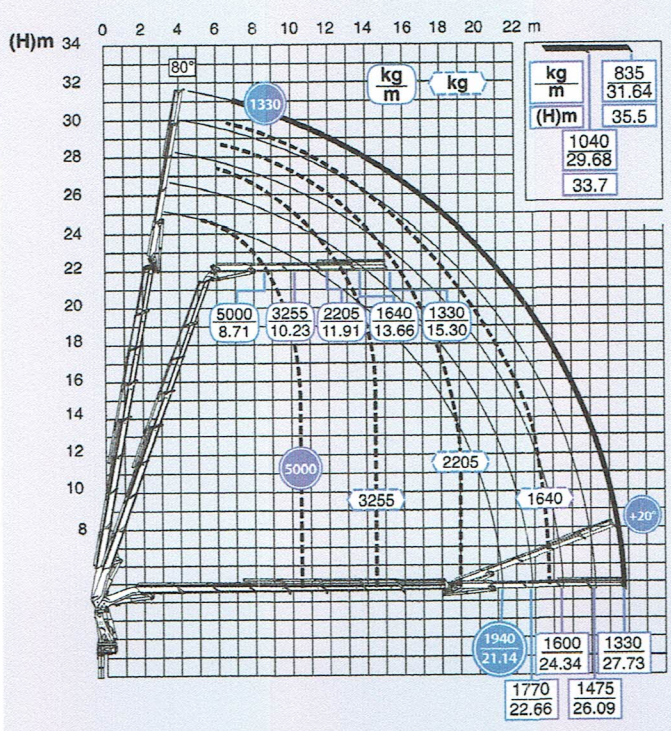


7S + 6S

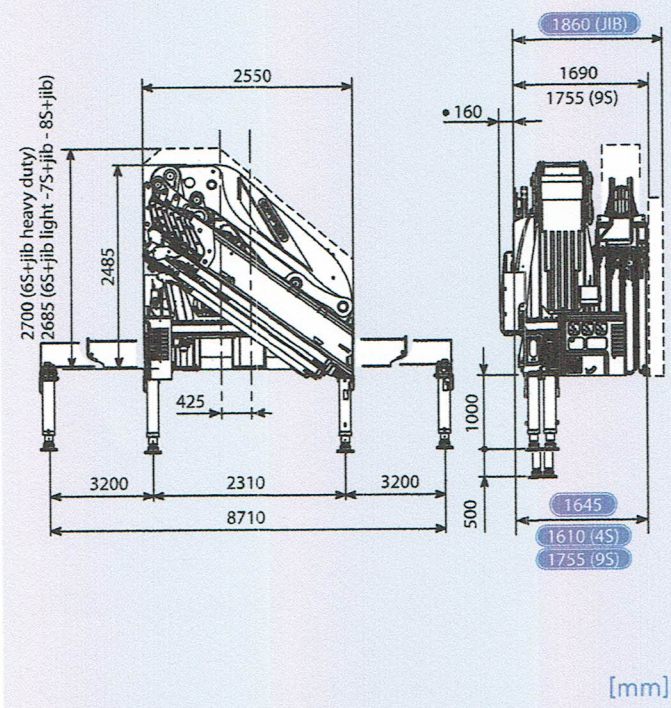
7S + JIB 6S



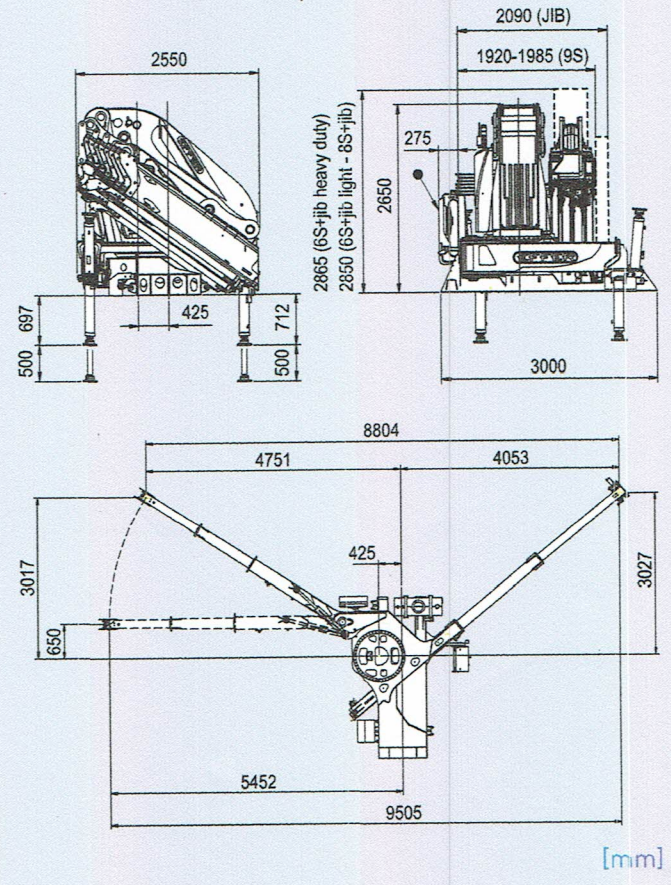
7S + JIB 4S



4S/6S/8S/9S 6S/8S + JIB



CrosStab



● Fitted tank size (optional, it fits within slewing dimensions) - Ingombro serbatoio installato (opzionale, rientra nell'ingombro di rotazione) - Abmessungen installierten Behälters (auf Wunsch, in dem Drehbereich enthalten) - Dimensions reservoir monté (optionnel, il est inclu dans l'encombrement de rotation) - Medidas exteriores máximas referidas al tanque instalado (opcional, se queda dentro del espacio de rotación).